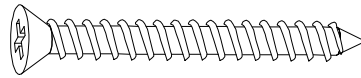


Ax10pcs

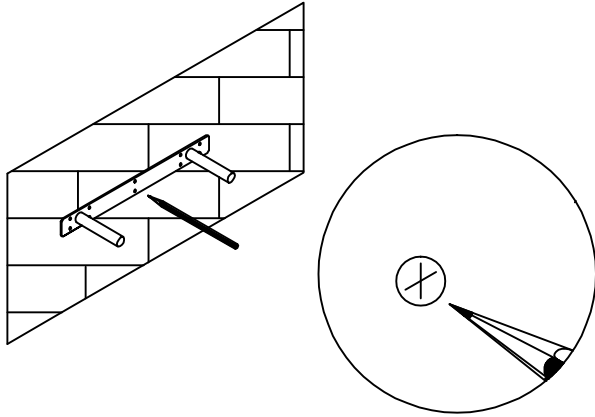


Bx10pcs

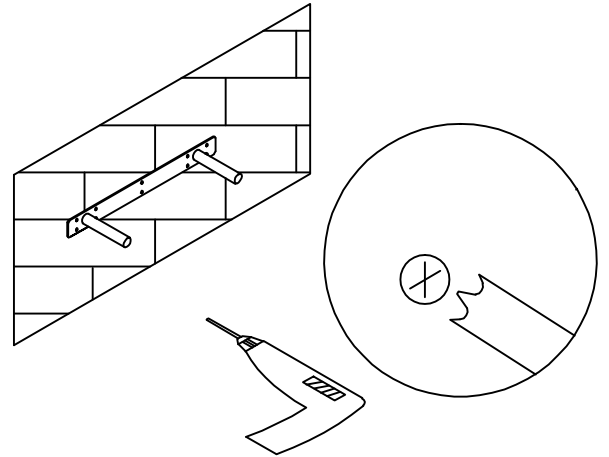


Cx2pcs

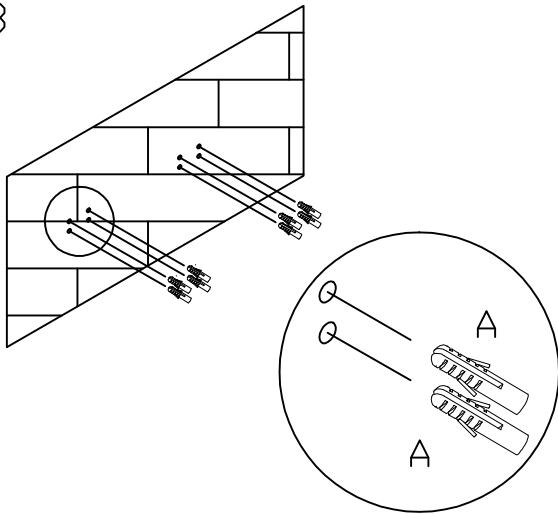
STEP:1



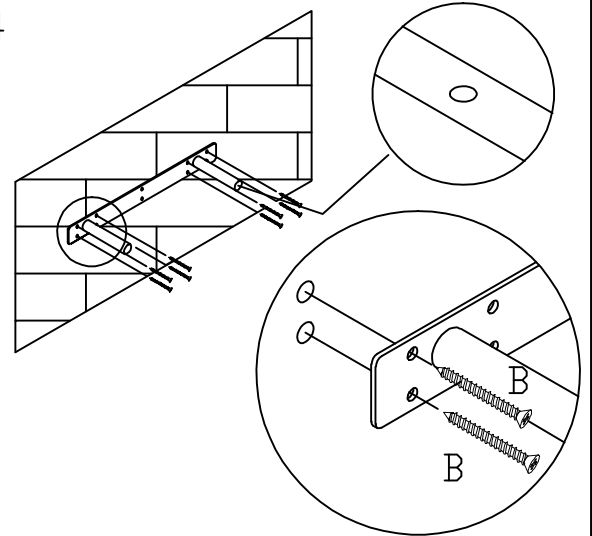
STEP:2



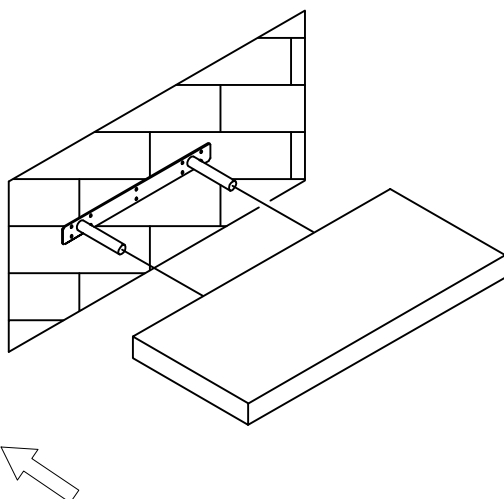
STEP:3



STEP:4



STEP:5



STEP:6

